



N-5306

FRENO VENTRAL

Freno ventral sin empuñadura para cuerda.

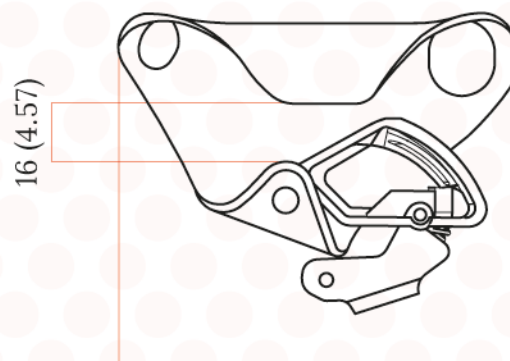
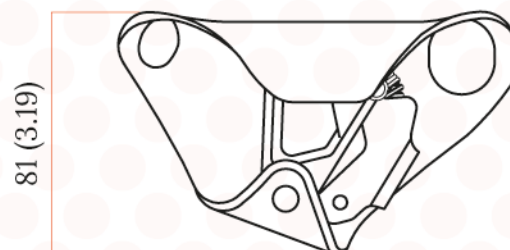
Diseñado exclusivamente para acceso por cuerdas, puede ser usado tanto pectoral como manualmente.

Ligero y compacto con una fluidez de funcionamiento y excelente frenada.

Generalmente usado para sistemas autobloqueantes.

ESPECIFICACIONES:

- Material: **Aluminio**
- Acabado: **Anonizado**
- Para sogas: **9 a 12 mm**
- Peso máximo del usuario, incluidas las herramientas: **140 kg**
- Peso: **165 g**
- Certificado: **EN 567**



116 (4.57)

mm (pgds)