



**N-3830T**

# GANCHO ESTRUCTURAL DOBLE SEGURO APERTURA 2 1/2"

Gancho de doble seguro conocido también como mosquetón con apertura del gancho de 65 mm.

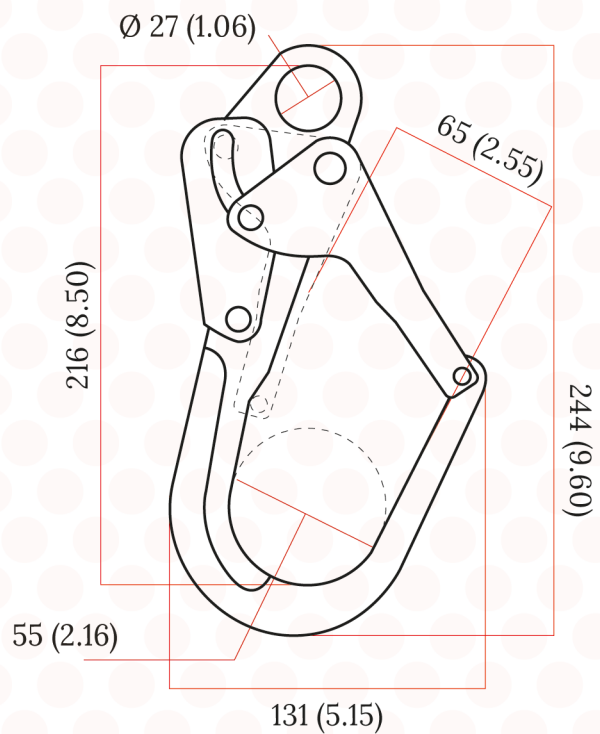
Diseñado exclusivamente para seguridad en altura, con cuerpo de aleación de acero tratado térmicamente con acabado galvanizado mate.

Usualmente utilizado en líneas de vida.



## ESPECIFICACIONES:

- Material: **Cuerpo de aleación de acero**
- Acabado: **Tropicalizado**
- Máxima carga de prueba: **16 kN (3600 lb)**
- Mínima carga de rotura: **23 kN (5000 lb)**
- Peso máximo del usuario, incluidas las herramientas: **140 kg**
- Peso: **752 g**
- Certificado:  
**ANSI Z359.12-2019**  
**CSA Z259.12.16**



mm (pgds)