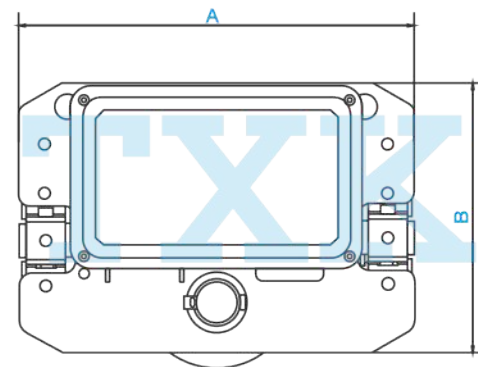
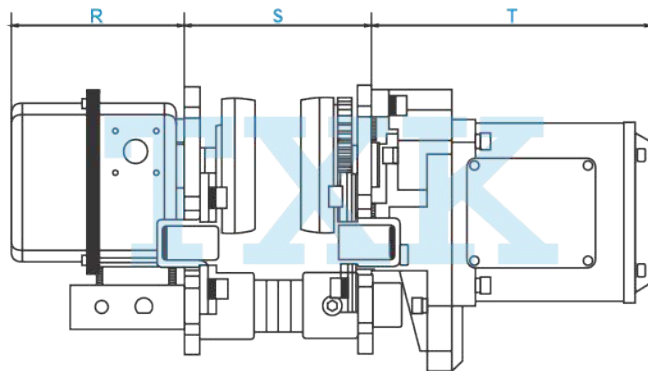


Trolley eléctrico /o Carros Eléctricos TXK, se pueden acoplar a diferentes marcas, tipo de uso profesional e industrial, se utilizan para apoyar a los equipos eléctricos de elevación, cada carro eléctrico se prueba con el 150% de carga de su capacidad nominal y se suministra con un certificado de prueba y un manual de instrucciones.



### ● DATOS TÉCNICOS

MODELO		DPC-0.5	DPC-01	DPC-02	DPC-03	DPC-05	DPC-7.5	DPC-10
CAPACIDAD	(ton)	0.5	1	2	3	5	7.5	10
VELOCIDAD	(m/min)	12.2/24	11/21	11/21	11/21	11/21	11/21	11/21
MOTOR	(kw)	0.12	0.4	0.4	0.75	0.75	0.75	0.75
RADIO MÍNIMO DE GIRO	(mm)	0.8	0.8	0.8	1.0	1.8	2.5(3.0)	2.5(3.0)
PESO NETO	(kg)	36	45	50	65	70	150	150
DIMENSIONES (mm)	A	240	315	325	340	400	500	500
	B	188	212	220	250	291	370	370
	R	302	142	142	142	142	142	142
	S	133	125-175	164-214	190-240	205-255	237-287	237-287
	T	348.5	231	231	231	231	231	231