

1-6.4 TN

POLEAS DE ACERO 1 VÍA Y 2 VÍAS

TXK
JAPANESE INDUSTRY

CARACTERÍSTICAS TÉCNICAS

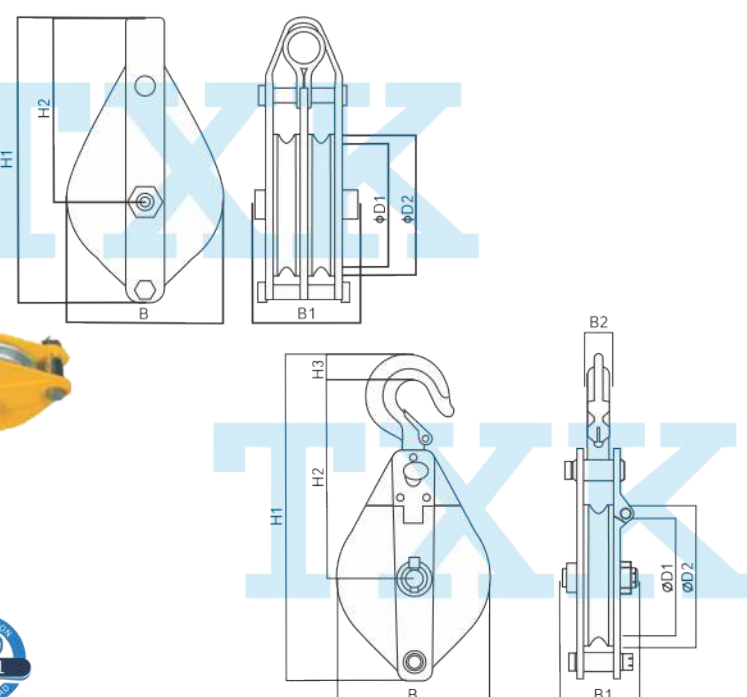
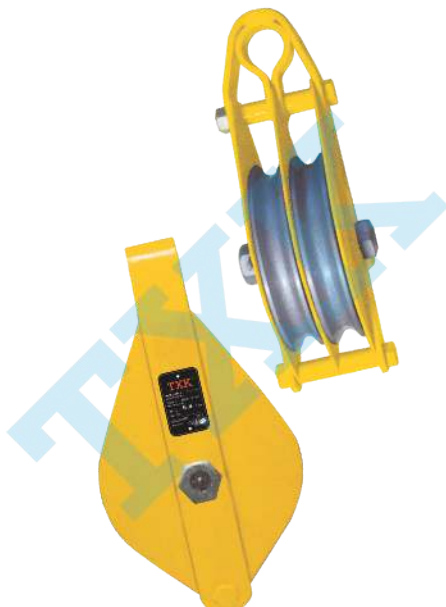
Tipo de servicio pesado para los usuarios profesionales e Industriales. Cada polea simple y doble se prueba al 150% de su capacidad nominal y se emite un certificado individual de prueba.

Las poleas de 1 vía (simples) y de 2 vías (dobles) TXK se utilizan para cambiar la dirección de la línea de carga y también para multiplicar la fuerza a la hora de tensar, vienen equipados con bocinas de bronce, para un fácil mantenimiento y/o reparación.

Poleas de 1 vía incluyen gancho giratorio y una apertura lateral con bisagra, para una rápida inserción y posicionamiento del cable de acero o soga, en poleas de 2 vías incluyen unión fija para grilletes, brindando una mayor seguridad a la hora de operar.

Las poleas TXK están diseñadas y fabricadas para soportar grandes ritmos de trabajo, en las industrias más exigentes, minería, construcción, forestales, y todo tipo de maniobras en general, están diseñadas especialmente para trabajar con cable de acero, pero también con cuerdas (sogas) de nylon, polipropileno, cabuya, etc.

Poleas de alta resistencia, conformado en frío, la construcción de acero estampado lo hace más ligero en peso y resistencia al impacto por más tiempo de vida, rodillos de acero endurecido que soportan las poleas de carga, para un suave funcionamiento.



● DATOS TÉCNICOS

MODELO	CARGA TRABAJO (t)	APERTURA DE GANCHO (H mm)	CANAL (mm)	Dimensiones (mm)								Peso (kg)
				B	B1	B2	H1	H2	H3	D1	D2	
HPB-10	1.0	23	7	118	76	17	305	200	23	85	105	3.3
HPB-20	2.0	27	13	119	92	24	425	263	30	150	190	8.9
HPB-32	3.2	31	17	230	108	28	495	295	40	180	220	15.5
HPB-64	6.4	42	19	270	116	35	655	375	47	210	260	26.5
DHPB-40	4.0	-	17	200	135	-	395	245	-	165	190	28.6
DHPB-64	6.4	-	19	250	170	-	435	260	-	190	220	36.8