

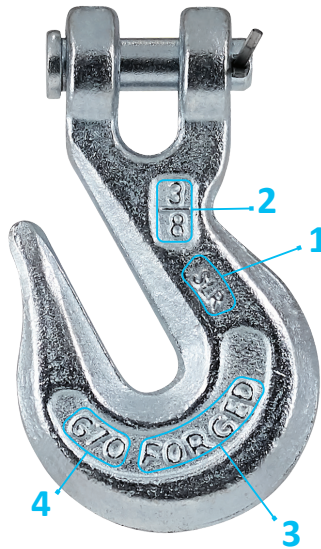
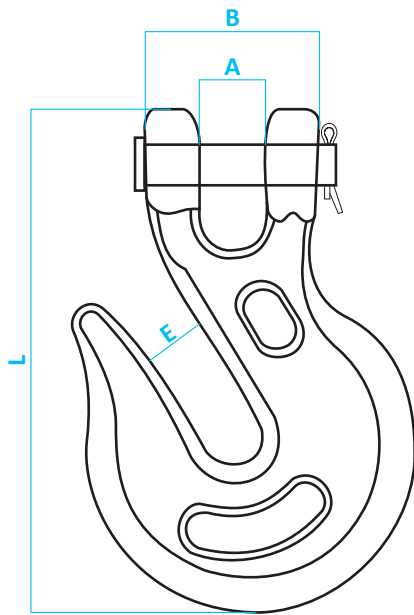
SLR®



GANCHO TRABACADENA

G70

GANCHO TRABACADENA G70 para sujeción y ajuste de carga.
Trabaja directamente con cadenas para realizar un correcto trincaje.
Acero de alta resistencia G70.
Factor de diseño 4:1.



CARACTERÍSTICAS

1. MARCA
2. MEDIDA NOMINAL (PLG.)
3. ALEACIÓN DE ACERO
4. GRADO DE ACERO (G70=?)

	MEDIDAS		CARGA DE TRABAJO (TON)	CARGA DE RUPTURA (TON)	DIMENSIONES (MM.)				PESO (KG)
	PULGADAS (")	MILÍMETROS (MM)			A	B	E	L	
La carga probada máxima es 2 veces la carga límite de trabajo. La carga de ruptura es 4 veces la carga límite de trabajo.	1/4	6	1.43	5.72	8.5	25	9.2	78.5	0.36
	5/16	8	2.13	8.52	10	30.5	11	93	0.62
	3/8	10	3.00	12	13	35	12.7	114.5	1.00
	1/2	13	5.13	20.52	19	47	17	144	2.22
	5/8	16	7.18	28.72	23	56	20	177	4.41
	3/4	19	11.22	44.88	24	66.5	24	207.5	6.50