

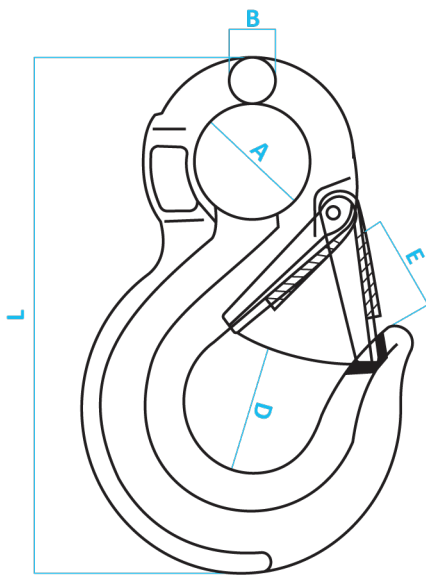
# SLR®



## GANCHO FIJO PESADO CON PESTILLO

### G80

Ganchos con pestillo de seguridad para izaje de carga, múltiples aplicaciones. Usado para izaje conectado a eslingas, cables de acero o cadenas, en pulpos de 1, 2, 3 o 4 ramales. Acero de alta resistencia G80. Factor de seguridad 4:1.



### CARACTERÍSTICAS

1. MARCA
2. CARGA DE TRABAJO
3. MEDIDA NOMINAL (MM)
4. GRADO DE ACERO (G80=8)

MEDIDAS		CARGA DE TRABAJO (TON)	CARGA DE RUPTURA (TON)	DIMENSIONES (MM.)					PESO (KG)
PULGADAS (")	MILÍMETROS (MM)			B	E	D	A	L	
1/4	6	1.12	4.48	9	24	21	20	108	0.4
5/16	7-8	2	8	11	30	26	25	133	0.8
3/8	10	3.15	12.6	15	34	39	38	167	1.9
1/2	13	5.3	21.2	19	39	54	43	213	2.8
5/8	16	8	32	23	46	64	50	255	6
3/4	20	12.5	50	24	40	80	62	305	7.3
7/8	22	15	60	32	71	80	62	348	12.8
1*	26*	21.2	84.8	35	81	82	64	394	21.8
1-1/4*	32*	31.5	126	37	102	112	88	480	49.6

La carga probada máxima es 2 veces la carga límite de trabajo.  
La carga de ruptura es 4 veces la carga límite de trabajo.