

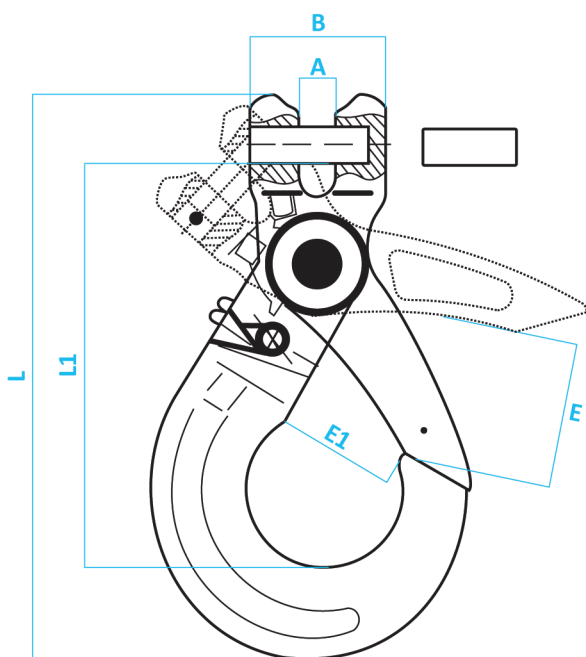
SLR®



GANCHO CADENA SHUR-LOC

G80

El GANCHO CADENA SHUR-LOC es confiable, práctico y seguro, evita desenganches no deseados al momento de posicionar la carga gracias a su sistema doble seguro. Usado con cadenas de acero en pulpos de 1, 2, 3 o 4 ramales. Acero de alta resistencia G80. Factor de seguridad 4:1.



CARACTERÍSTICAS

1. MARCA
2. CARGA DE TRABAJO
3. MEDIDA NOMINAL (MM)
4. GRADO DE ACERO (G80=8)

La carga probada máxima es 2 veces la carga límite de trabajo.
La carga de ruptura es 4 veces la carga límite de trabajo.

MEDIDAS		CARGA DE TRABAJO (TON)	CARGA DE RUPTURA (TON)	DIMENSIONES (MM.)						PESO (KG)
PULGADAS (")	MILÍMETROS (MM)			A	B	E	E1	L1	L	
1/4	6	1.12	4.48	8	32	35	28	96	131	0.4
5/16	7-8	2	8	9.5	38.5	40	35.8	119.3	161.8	0.8
3/8	10	3.15	12.6	12.5	46	50	45	142	195	1.9
1/2	13	5.3	21.2	15	59	60	52.5	179	249	2.8
5/8	16	8	32	18.5	77	65	63.3	224.8	310	6
3/4	18-20	12.5	50	25	77	80	86	238.3	335	7.3
7/8*	22*	15	60	25	97.5	83	76	277	392	12.8
1*	26*	21.2	84.8	30	118	106	96	312	450	21.8
1-1/4*	32*	31.5	126	35	150	140	135	416	589.6	49.6

(*)Medidas sujetas a importación. Ficha técnica elaborada el 2021. Las especificaciones mostradas en esta ficha pueden variar sin previo aviso y actualizadas en versiones futuras.