



Bull American Hoist

Polipasto Eléctrico Cable de Acero

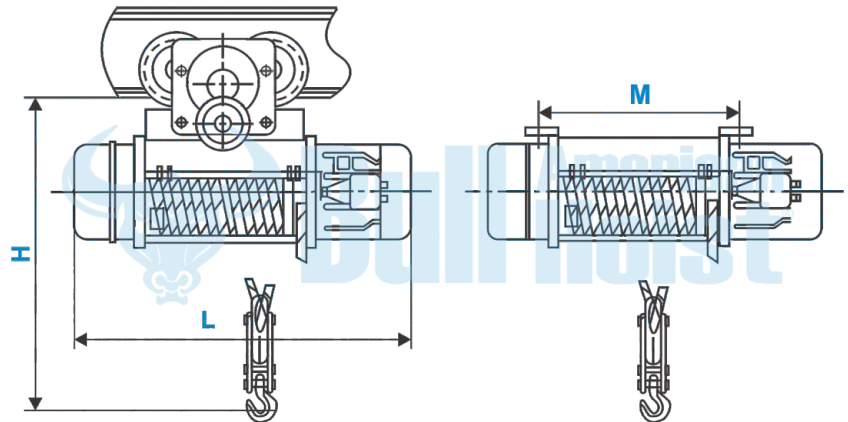
Modelo HS



El Polipasto Eléctrico de Cable de Acero **AMERICAN BULL HOIST**, fue diseñado y creado para el mercado mundial y con la trayectoria de 10 años de experiencia, contamos con la tecnología de materiales y estándares de diseño.

Los **AMERICAN BULL HOIST**, esta diseñado para un sistema métrico con las capacidades de 1 hasta 20 Toneladas y cumplen con las normas estándares FEM (Federación Europea de Manejo de Materiales), excediendo los ciclos de servicio FEM 2M & 3M (similar ASME H4), proporcionando la garantía y el control que demanda la industria mundial.

Todos los winches **AMERICAN BULL HOIST** son sometidos a las más rigurosas pruebas de carga para los ambientes más duros de trabajo, incluyen certificado y 1 año de garantía.



Modelo	HS01+TS01	HS02+TS02	HS03+TS03	HS05+TS05	HS10+TS10
Capacidad Nominal (tn)	1	2	3	5	10
Velocidad (m/min.)	8				7
Diámetro del Cable (mm)	7.4	11	13	15	
Número de Ramales	2				4
RPM	1380			1400	
Potencia Teclé + Trolley (kw)	1.5 + 0.2	3 + 0.4	4.5 + 0.4	7.5 + 0.8	13 + 0.96(x2)
Voltaje (v)	220 - 380 - 440				
RPM	1380	715	720	1400	

D I M E N S I O N E S (mm)

L x 9mts	867	918	1066	1209	1694
L x 18mts	1161	1218	1375	1489	2237
L x 30mts	1553	1618	1787	1909	2956
H	~880	~1035	~1165	~1305	~1450
M x 9mts	499	517	561	615	1228
M x 18mts	793	812	869	895	1571
M x 30mts	1185	1212	1281	1315	2290
Peso Polipasto + Trolley (kg)	116 + 42	174 + 49	225 + 50	327 + 77	600 + 125